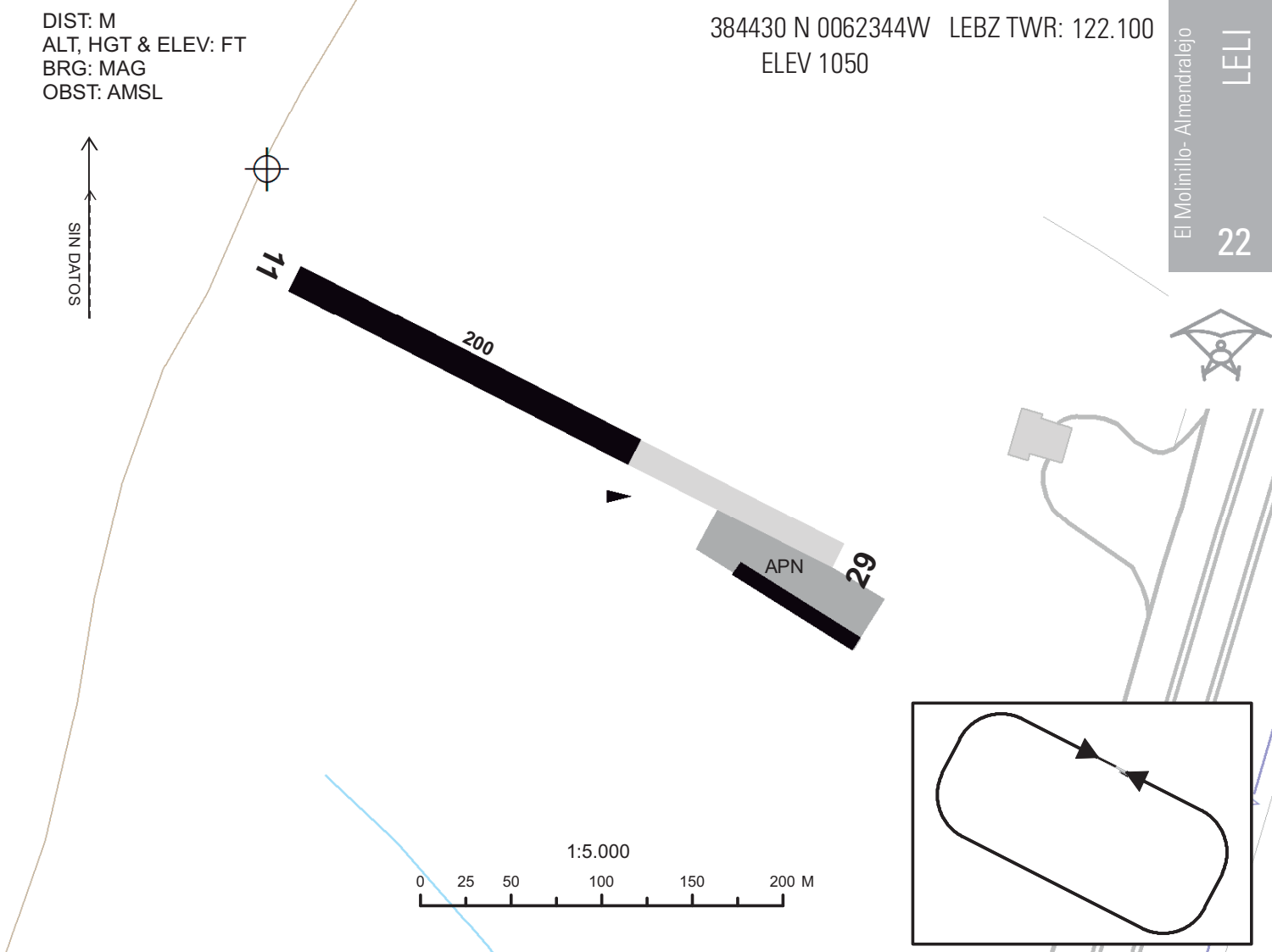


DIST: M
 ALT, HGT & ELEV: FT
 BRG: MAG
 OBST: AMSL

384430 N 0062344W LEBZ TWR: 122.100
 ELEV 1050



| RWY | DIM | TORA | TODA | ASDA | LDA | RWY SFC | ILUMINACIÓN | SEÑALIZACIÓN |
|-----|----------|------|------|------|-----|------------------|-------------|---|
| 11 | 200 x 30 | 400 | — | 500 | 200 | Terreno compacto | No | Designadores, umbral, eje y faja lateral. |
| 29 | 200 x 30 | 400 | — | 500 | 200 | Terreno compacto | No | Designadores, umbral, eje y faja lateral. |

DATOS GEOGRÁFICOS

Ondulación Geoide: N/D.
 Temperatura de referencia: N/D.
 Declinación magnética: N/D.
 Cambio anual: N/D.
 Rutas de rodaje normalizadas: N/D.

CONTACTO AD:

TEL: +34-636 454 300; <http://www.aeroclubalavi.es>

CIUDADES MÁS CERCANAS:

Almendralejo, 5 km al S.

HORARIO:

Sábados, domingos y festivos de carácter regional y nacional desde las 8:00 horas locales hasta el ocaso. Para operaciones fuera de dicho horario se requerirá coordinación expresa con LEBZ TWR, dicha coordinación nunca será autorizada de 8:00-15:00 horas locales de los días laborables.

SERVICIOS:

AIS/ARO/OPV: ARO asignada: Badajoz AD. TEL: +34-924 210 406.



MET: N/D.



ATS: N/D.



Aduanas e inmigración: No.



Combustible: Gasolinera Pública 1,5 km.



Asistencia en tierra: No.



Seguridad: Vigilancia 24 h.



Instalaciones para reparaciones: No.



Instalaciones médicas: No.



Banco: No.



Oficina postal: No.



Información turística: No.



Hangares: No.



Transporte público: Taxi.

TASAS:

No.

ALERTAS:

N/D.

OTROS:

N/D.

ALT, HGT & ELEV: FT
DIST: NM
BRG: MAG
OBST: AMSL

384430N 0062344W TALAVERA APP: 120.550
ELEV 1050

SIN DATOS

TALAVERA CTR
FL240 / FL195
FL195 / SFC

LER86A
FL450
SFC

II 200 M
17

TODA LA CARTA ESTÁ INCLUIDA EN:

LER86B
FL245
5000 ft ALT

